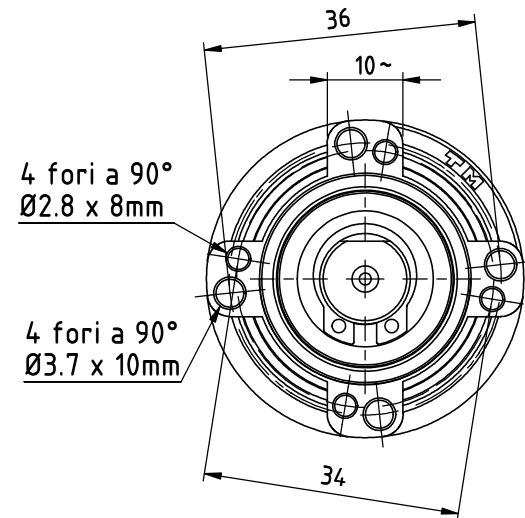
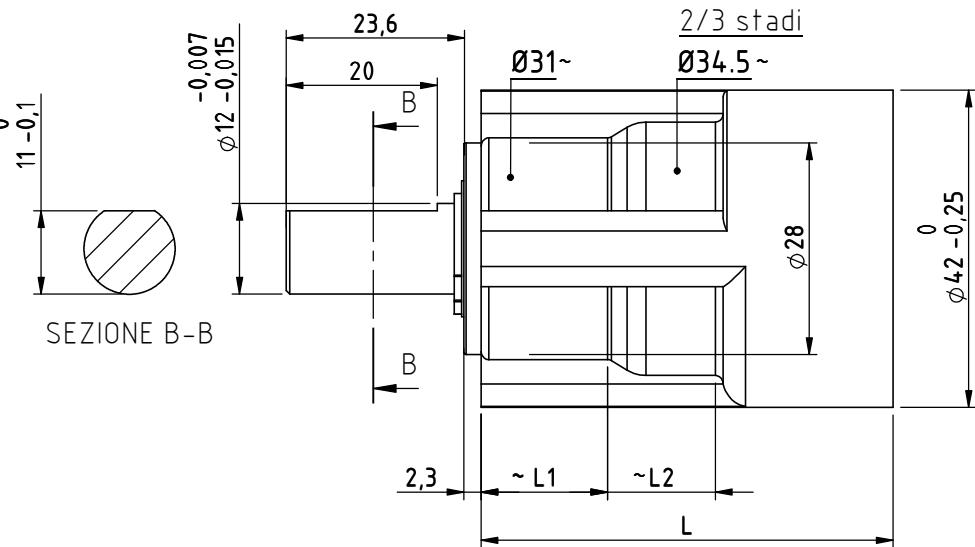
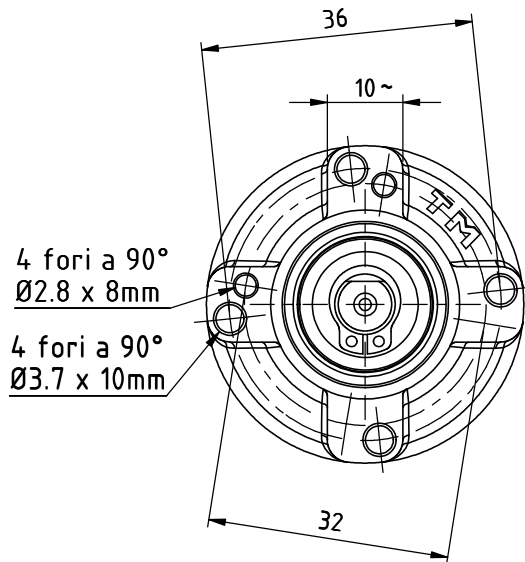
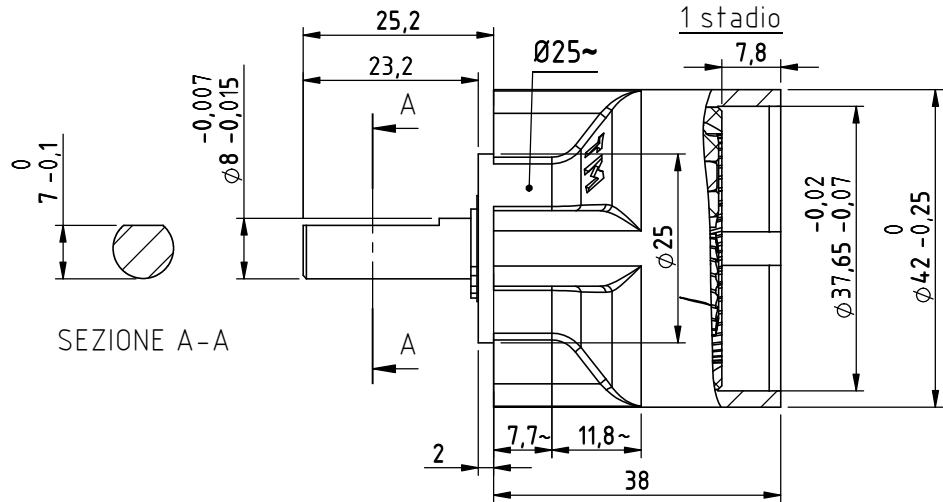


Riduttore Ø42 tipo Z



N° Stadi
1

Riepilogo riduzioni			
4,125	6	8,143	11

Reduzione per stadio
4,29

L	L1	L2

2

17,7	25,7	34,9	47,1
21,4	31,1	42,2	57,0
27,8	40,5	55,0	74,3

4,29
5,18
6,75

54,5	16,7	14,3
------	------	------

3

75,8	110,2	149,6	202,1
91,6	133,3	180,9	244,3
119,6	173,6	235,6	318,2
110,8	161,1	218,7	295,4
144,3	209,9	284,8	384,8
187,9	273,4	371,0	501,2

4,29
4,29
5,18
4,29
6,75
4,29
5,18
5,18
6,75
5,18
6,75
6,75

69	16,7	28,3
----	------	------