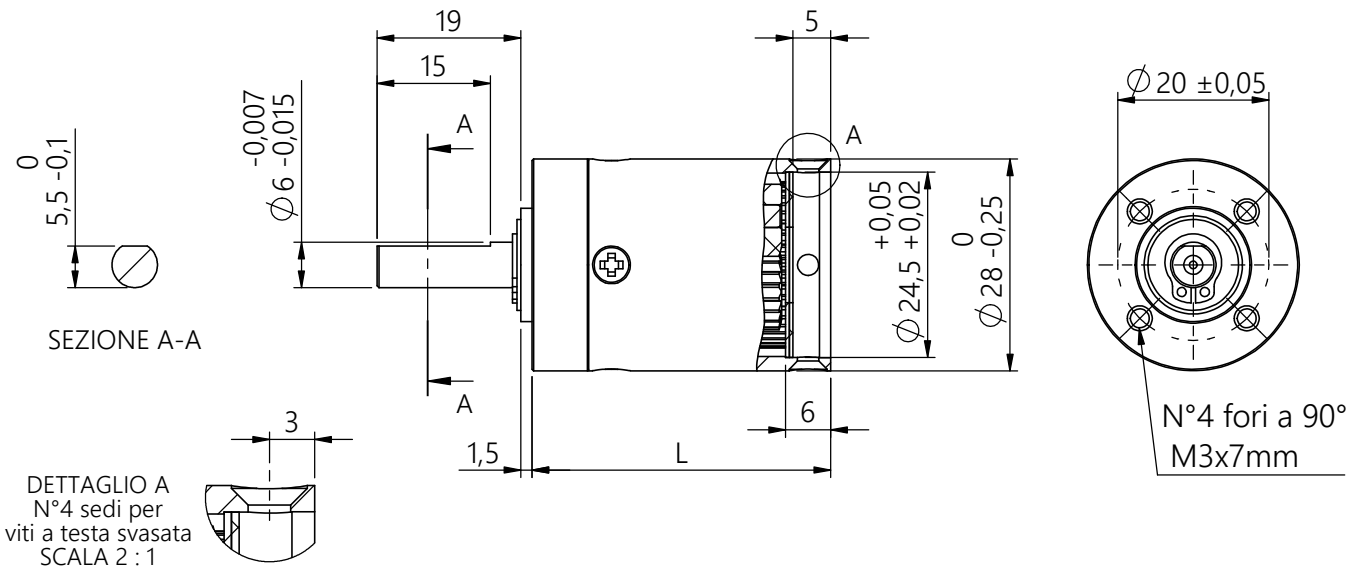


# Riduttore Ø28 tipo S



N° Stadi	Riepilogo riduzioni				Riduzione x stadio	L
	1	4,29	5,18	6,75		

2	18,4	22,2	29,0	43,8	4,29	39,5
	22,2	26,9	35,0	52,9	5,18	
	29,0	35,0	45,6	68,9	6,75	

3	79,0	95,4	124,2	187,7	4,29	50
	95,4	115,2	150,1	226,8	4,29	
	124,2	150,1	195,5	295,4	5,18	
	150,1	181,3	236,1	356,8	4,29	
	181,3	236,1	307,5	464,7	6,75	
	236,1	307,5	403,1	600,0	4,29	
	307,5	403,1	530,0	795,0	5,18	