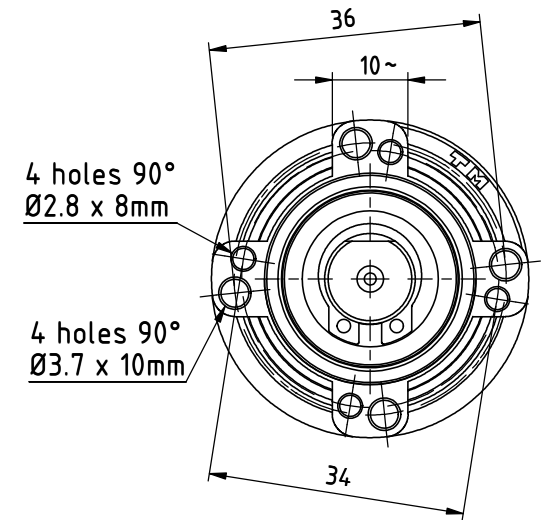
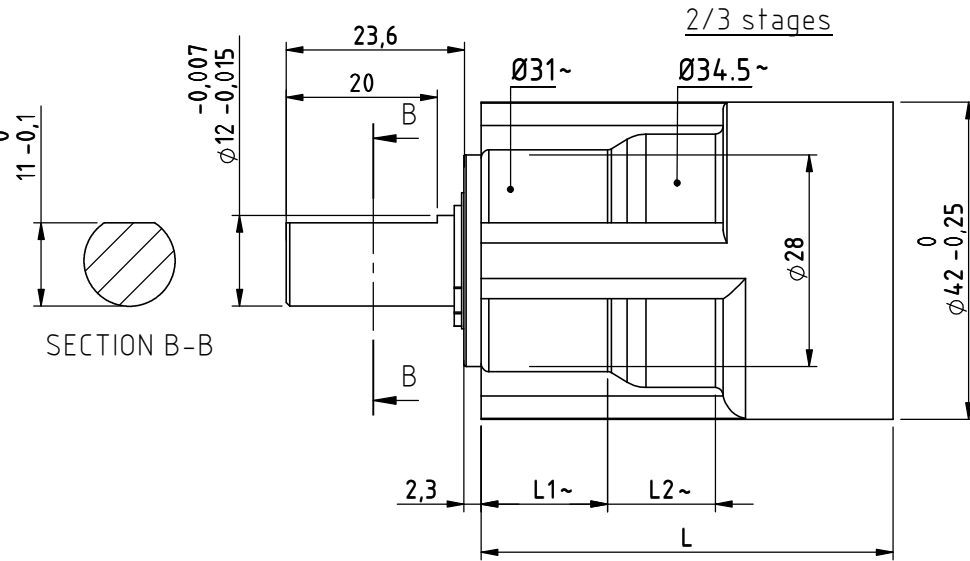
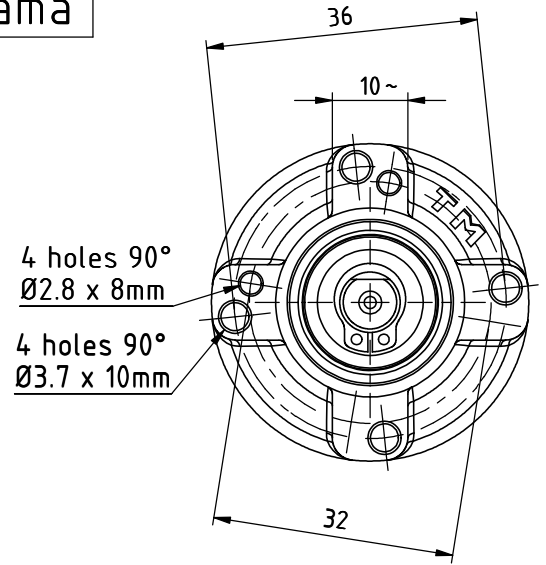
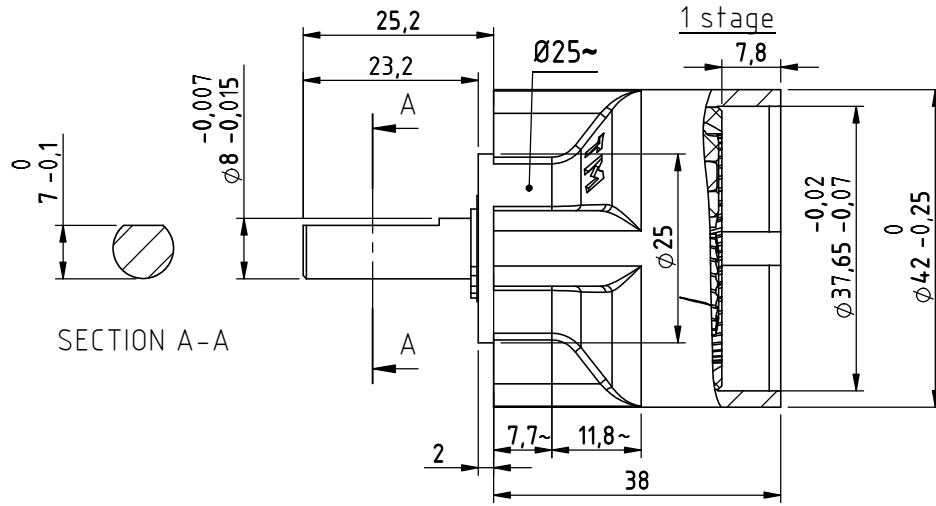


Planetary Gearbox Ø42 Zama



N° Stage	Reduction ratio				Reduction per stage	L	L1	L2
	4,125	6	8,143	11				
2	17,7	25,7	34,9	47,1	4,29	54,5	16,7	14,3
	21,4	31,1	42,2	57,0	5,18			
	27,8	40,5	55,0	74,3	6,75			
3	75,8	110,2	149,6	202,1	4,29	69	16,7	28,3
	91,6	133,3	180,9	244,3	4,29			
	119,6	173,6	235,6	318,2	5,18			
	110,8	161,1	218,7	295,4	4,29			
	144,3	209,9	284,8	384,8	6,75			
	187,9	273,4	371,0	501,2	5,18			
					6,75			