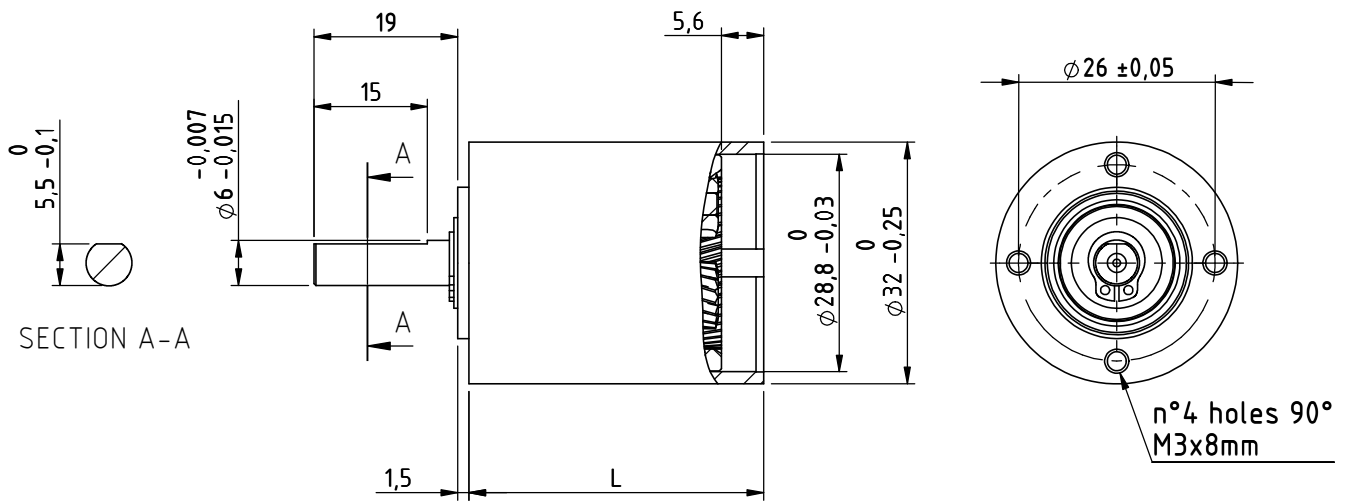


Planetary Gearbox Ø32 Aluminum



N° Stage	Reduction ratio				Reduction per stage	L
	4,125	6	8,143	11		
1	4,125	6	8,143	11	4,29	29
2	17,7	25,7	34,9	47,1	5,18	39
	21,4	31,1	42,2	57,0	6,75	
	27,8	40,5	55,0	74,3		
3	75,8	110,2	149,6	202,1	4,29	49,5
	91,6	133,3	180,9	244,3	4,29	
	119,6	173,6	235,6	318,2	5,18	
	110,8	161,1	218,7	295,4	4,29	
	144,3	209,9	284,8	384,8	6,75	
	187,9	273,4	371,0	501,2	4,29	
					5,18	
				6,75		
				5,18		
				6,75		
				6,75		